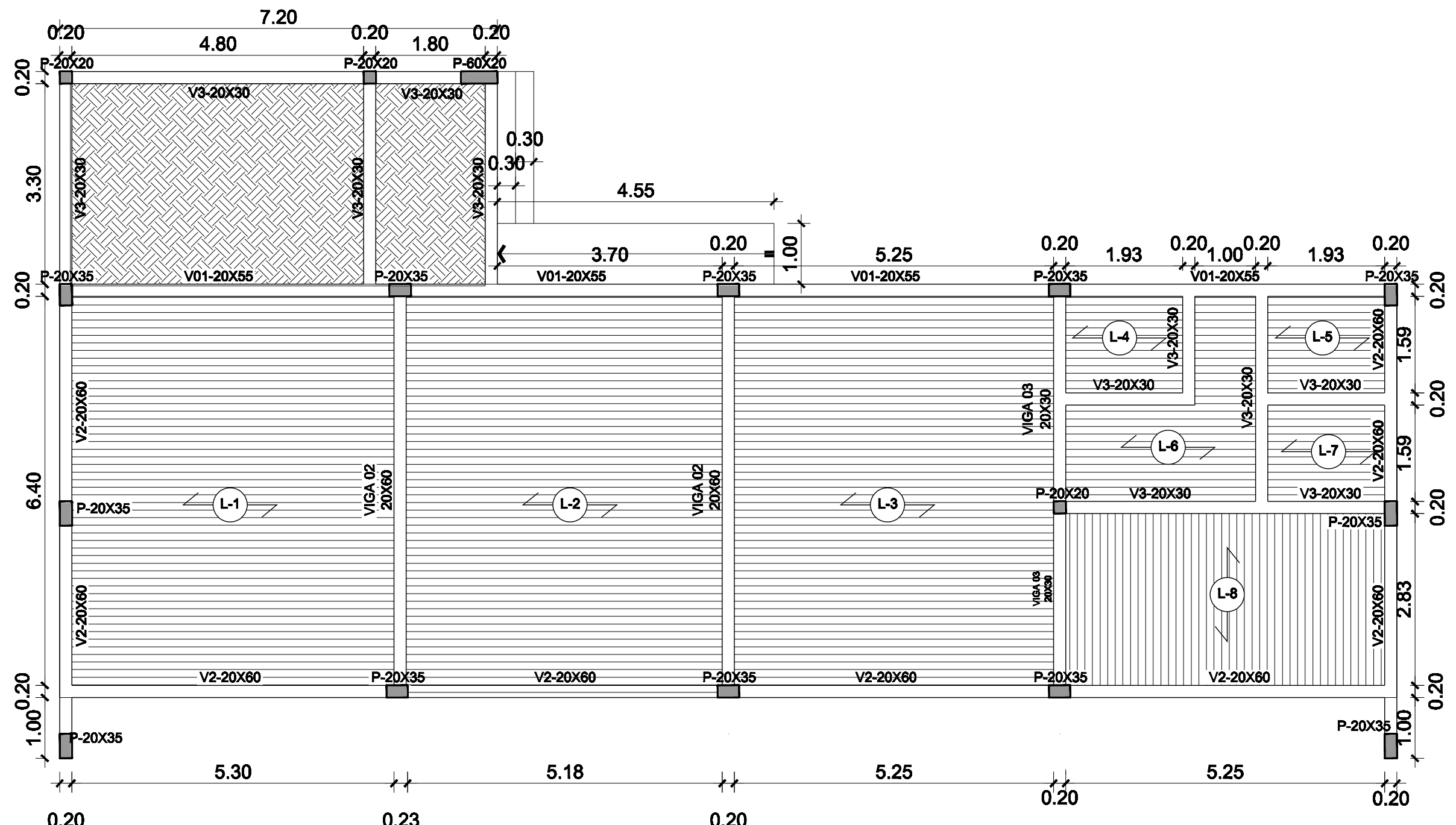
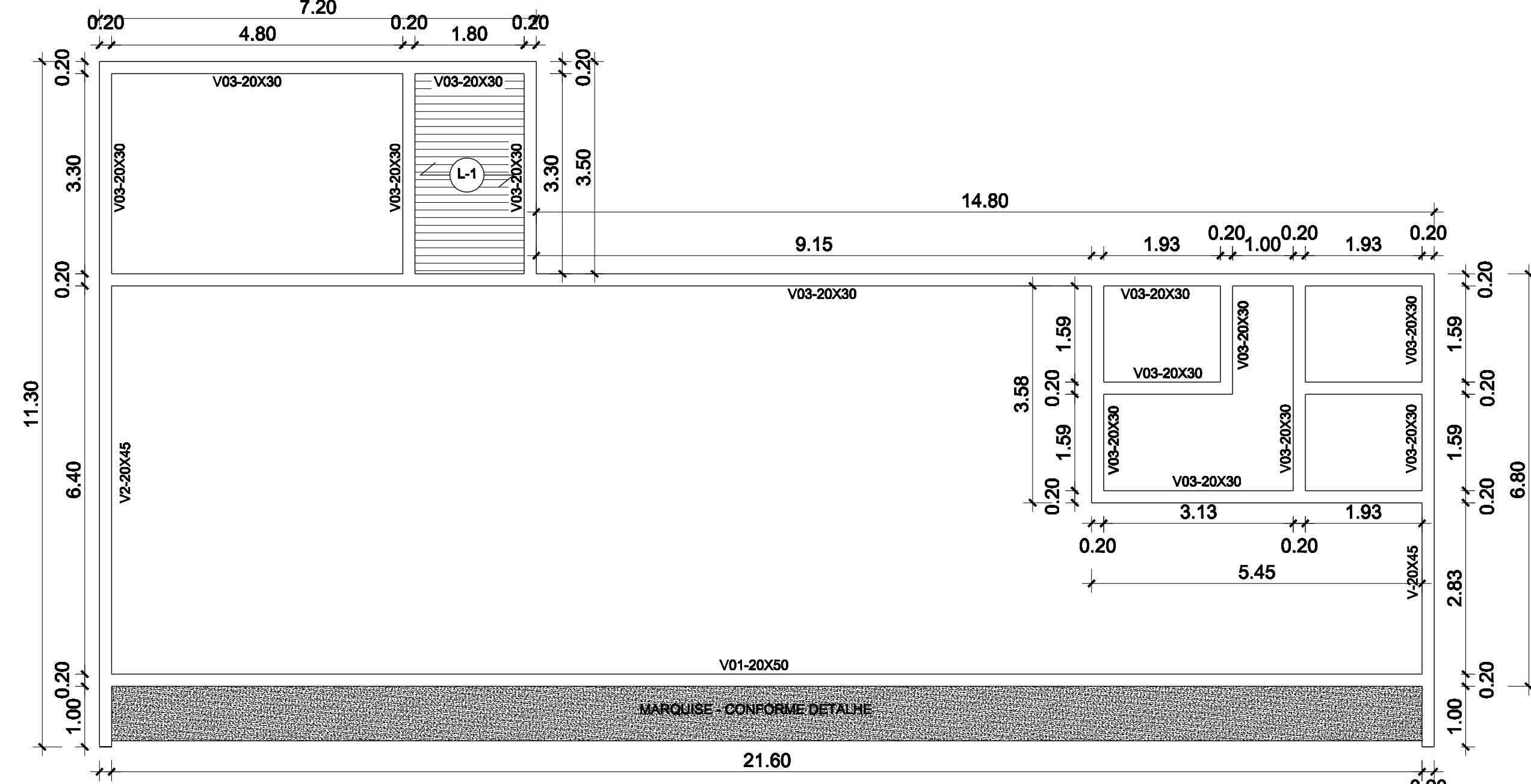


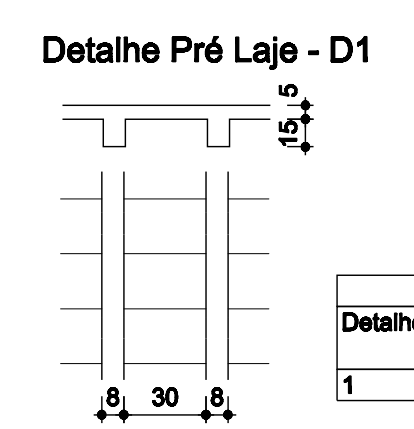
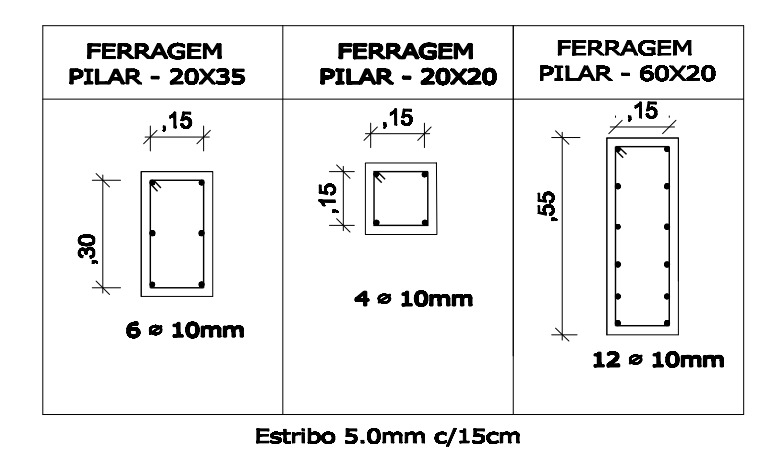
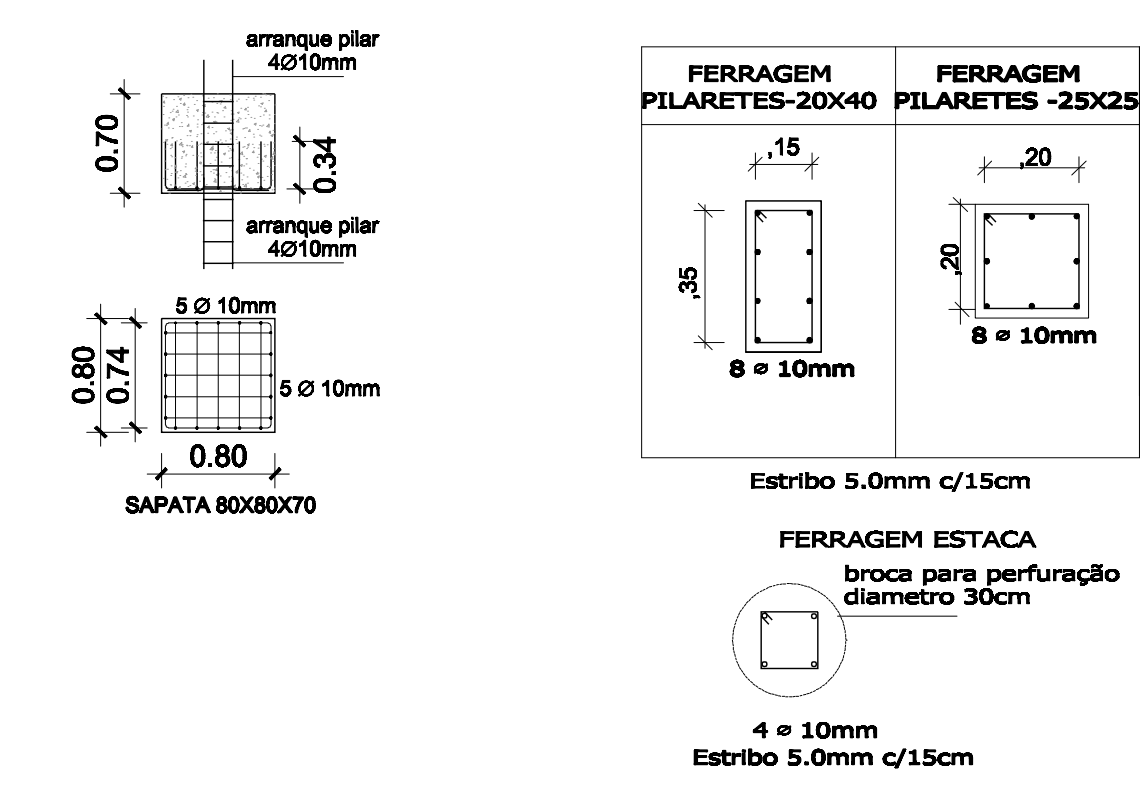
PROFUNDIDADE DAS ESTACAS: 3,00m
Planta de fundações
 Escala 1/75



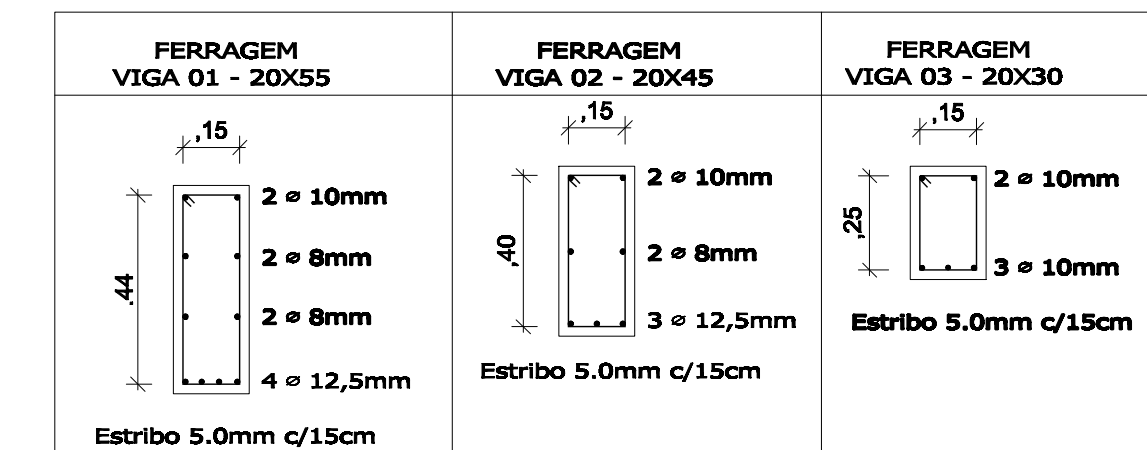
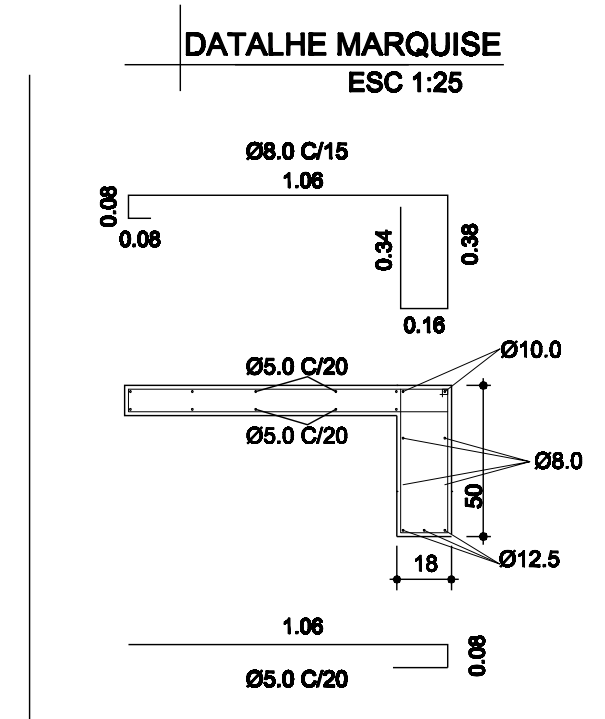
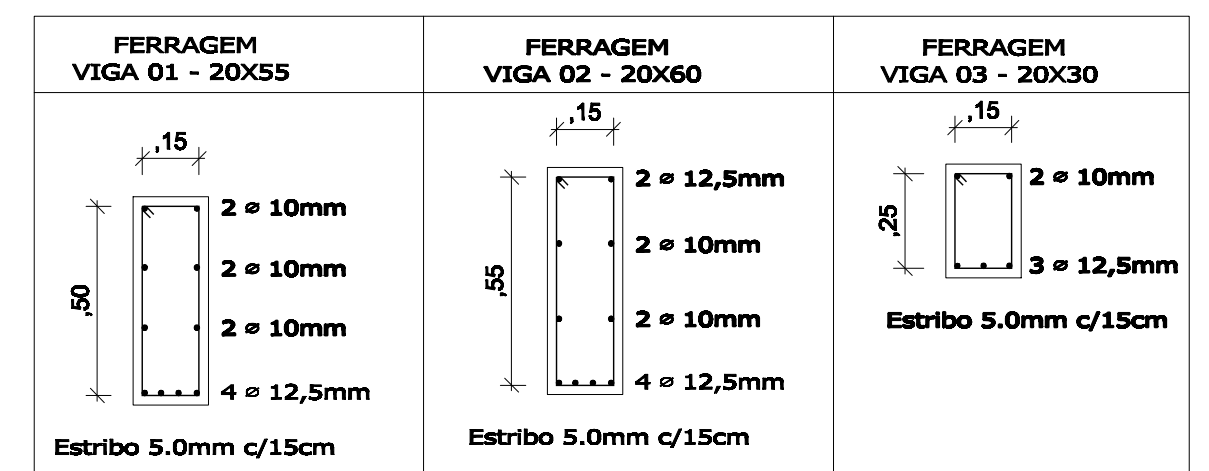
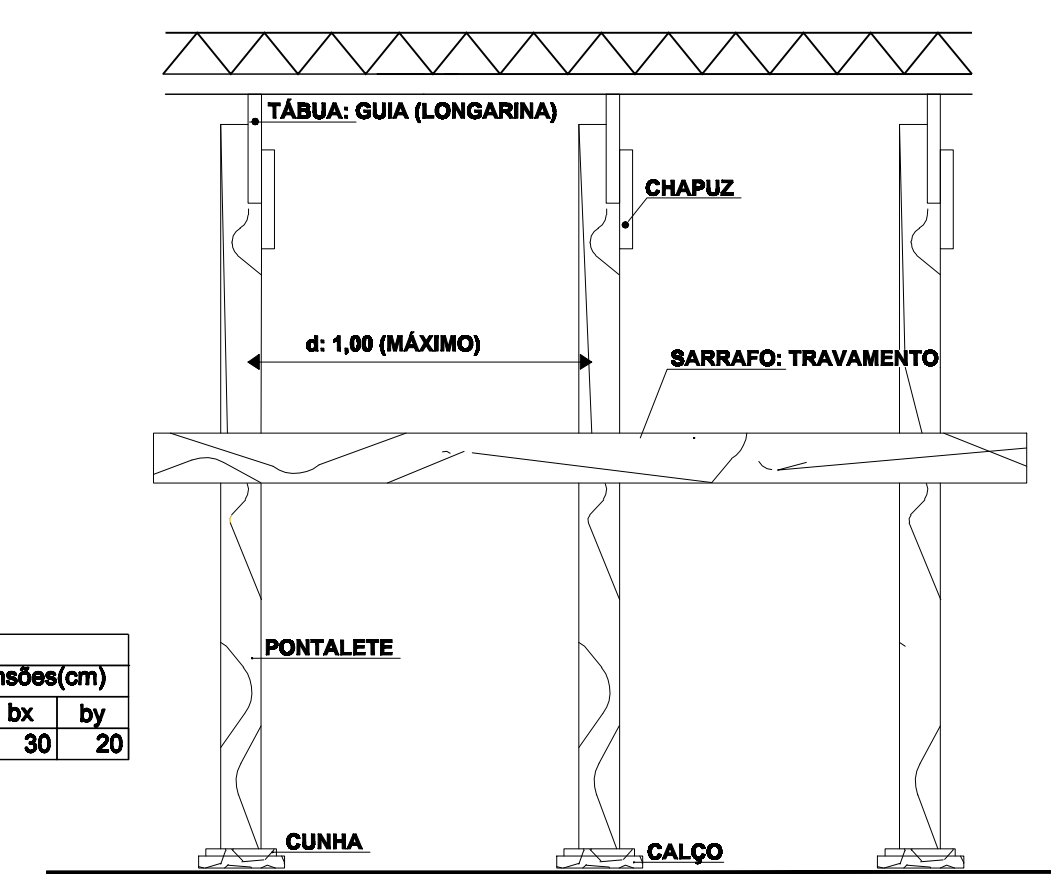
Planta de vigas baldrames e pilares



Planta de vigas de cintamento
 Escala 1/75



Blocos de enchimento			
Detalhe	Tipo	Nome	Dimensões(cm)
			hb bx by
1	Lajota cerâmica	B8/30/20	15 30 20



Correção: Setembro /2021

LC ARQUITETOS
 Escritório de Arquitetura
 RUA 15 DE NOVEMBRO, 231, SÃO PEDRO DO SUL. (55)3276-1761

CENTRO CULTURAL - JARDIM PALEOBOTÂNICO DE MATARS

PROJETO COMPLEMENTAR: ESTRUTURAL

Resp. Técnico: Arq. Leonardo M. Panciera
 CAU A91193-3
 PREFEITURA MUNICIPAL DE MATA
 CNPJ 88.485.412/0001-00
 Resp. Técnico: Arq. Cristiane Fernandes
 CAU A101071-9

ENDEREÇO: RUA CASTELO BRANCO - MATA
 ESCALA: INDICADA | Área total: 182,75m² | Data: Dezembro /2020
 PRANCHA
 01/03

PRODUCED BY AN AUTODESK EDUCATIONAL PRODUCT

PRODUCED BY AN AUTODESK EDUCATIONAL PRODUCT

PRODUCED BY AN AUTODESK EDUCATIONAL PRODUCT